

Cetetherm har en mycket lång erfarenhet inom fjärrvärmetechnik. Basic U21 och U31 är kompletta, installationsfärdiga fjärrvärmecentraler för värme och varmvatten i villor och mindre fastigheter, primäranslutna till fjärrvärmenät. Basic U21/U31 är utvecklade med en väl genomtänkt rördragning och med alla komponenter lätt åtkomliga för tillsyn och framtida service.

God ekonomi

Värmeväxlaren i Basic U21/U31 har dimensionerats med stor ytmarginal för ett bra utnyttjande av fjärrvärmevattnet. Vid flödesrelaterad taxa ger detta direkt utslag i form av sänkta uppvärmningskostnader. Den noga övertänkta rördragningen minimerar också isolerings- och stillestånds-förluster. Basic U21/U31 ger därför en mycket god uppvärmningsekonomi.

Maximal komfort

Cetetherm Basic U21/U31 har helautomatisk temperaturreglering för både värme och varmvatten. Varmvattenkapaciteten är hög och eftersom överföringen av värme till

varmvattnet sker med direktväxling förekommer ej några väntetider. Värmen regleras automatiskt i förhållande till utetemperatur och önskad rumstemperatur.

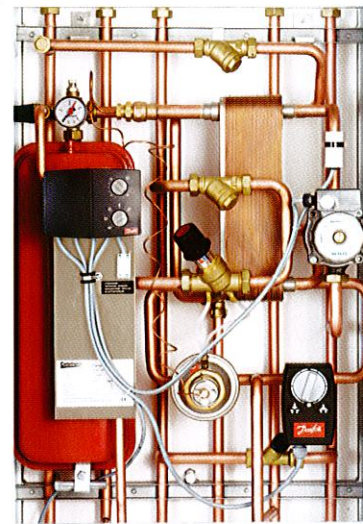
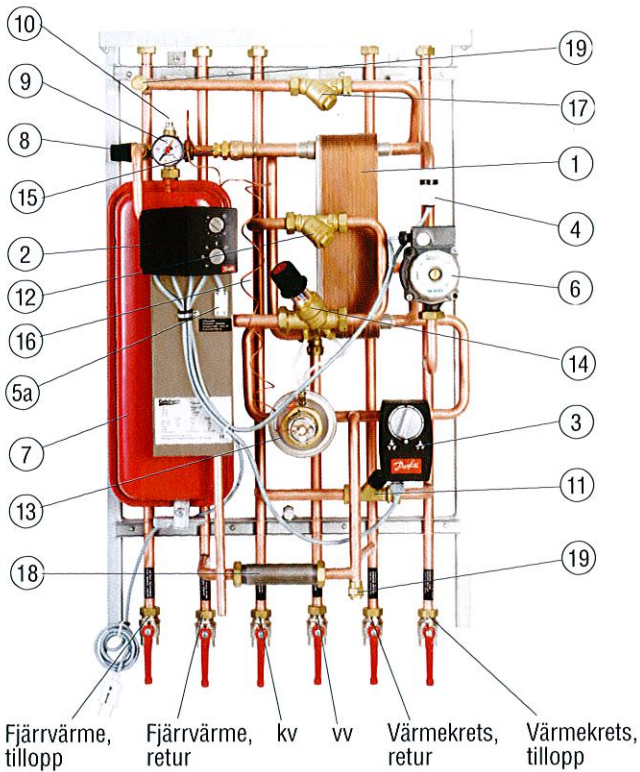
Enkel installation

Små mått, låg vikt, väl genomtänkt rördragning, att varje rör valfritt kan anslutas uppåt eller nedåt samt färdigkopplad el gör installationen enkel. Stickproppsanslutning medger direkt igångkörning.

Långsiktig trygghet

Huvudkomponent är Cetepac®, Cetetherms lödda plattvärmeväxlare, med plattor av syrafast, rostfritt stål. Såväl växlare som övriga komponenter representerar den allra modernaste teknologin och motsvarar mycket högt ställda krav på långsiktig prestanda. Alla komponenter är samtrimmade och noga funktionstestade enligt Cetetherms kvalitets-säkringssystem ISO 9001. Basic U21 och U31 är CE-märkta.

Basic U21/U31



Vid normal tillsyn kan reglage och instrument lätt nås genom luckan. Vid service är kåpan lätt att haka av.

Vi förbehåller oss rätten till konstruktionsändringar.

Anslutningsdimension DN 20, invändigt gängad.
Rör ansluts valfritt uppåt eller nedåt.
Avstängningsventiler ingår bipackade i leveransen.

Eldata: 230 V 1-fas, 100 W

Huvudmått: Kåpa bredd 600 x djup 340 x höjd 1000 mm

Vikt: 29 kg, kåpa 11 kg

För transport: Vikt 52 kg, volym 0,4 m³



Driftsdata

	Fjv	Rad	vv
Max. driftstryck MPa	1,6	0,25*)	1,0
Max. drifttemp °C	120	100	65**)
Volym, l	1,0	0,4	0,5

*) Säkerhetsventilens öppningstryck. Beräkningstryck 0,6 MPa

***) Beräkningstemperatur 100°C

Prestanda vid primärt difftryck 100-600 kPa

Dim. temperaturprogram (°C)	Effekt (kW)	Primärflöde (l/s)	Verklig returtemp. (°C)	Sek. flöde (l/s)
Varmvattenkrets				
65-25/10-50	34	0,19	22	0,20
	60	0,36	25	0,36
Värmekrets Basic U21				
100-63/60-80	20	0,13	63	0,24
100-43/40-60	20	0,08	41	0,24
Värmekrets Basic U31				
100-63/60-80	26	0,17	63	0,31
100-43/40-60	26	0,11	41	0,31

RSK-nummer:

koppar

syrafast rostfritt

Basic U21 Danfoss

680 28 55

680 28 57

Basic U21 Siemens

680 28 56

680 28 58

Basic U31 Danfoss

–

680 28 59

Basic U31 Siemens

–

680 28 60



Cetetherm Basic U21/U31 är en liten och diskret fjärrvärme-central som kan placeras i stort sett var som helst i huset, t ex i tvättstugan, badrummet, groventrén eller garaget.

Funktion

Inkommande fjärrvärmevatten från kulvertnätet har beroende på distributionstekniska fördelar högt tryck och hög temperatur. Därför används enbart värmen från detta vatten, själva fjärrvärmevattnet leds inte in i villans värme- och varmvattensystem.

Överföringen av värme från fjärrvärmevattnet till fastighetens värme- och varmvattensystem sker i värmeväxlaren. Värmeöverföringen sker genom tunna plattor av syrafast, rostfritt stål, vilka håller fjärrvärmevattnet helt åtskilt från fastighetens egna system.

Basic U21/U31 har automatisk temperaturstyrning för värme och varmvatten. Värmekretsen styrs i förhållande till utetemperatur och önskad innetemperatur via reglercentral, framledningsgivare och utegivare. När ingen värme behövs stannar värmekretsens cirkulationspump automatiskt men motioneras regelbundet för att inte kärva under längre stillstånd. Varmvattentemperaturen styrs av en temperaturreglering (13, 14, 15) som ställs in på ca 50°C.

Värme- och varmvattensystemets energianvändning registreras genom fjärrvärmelieferantörens försorg. Mätningen sker genom att registrera mängden fjärrvärmevatten som passerar anläggningen i kombination med temperaturskillnaden mellan fjärrvärme tillopp och retur.

En lättskött, ekonomisk och långlivad värmekälla

Cetetherm Basic U21/U31 använder det heta fjärrvärmevattnet för att värma både tappvarmvatten (i ett aldrig sinande flöde!) och vattnet i värmesystemet.

Cetetherm Basic U21/U31 hängs på väggen och tar mycket litet utrymme. Var centralen än placeras är den tyst och diskret, den kräver varken skötsel eller underhåll och har en mycket lång livslängd. I de fall service eller byte av komponenter behövs i framtiden är alla delar lätt åtkomliga.

För miljömedvetna fastighetsägare

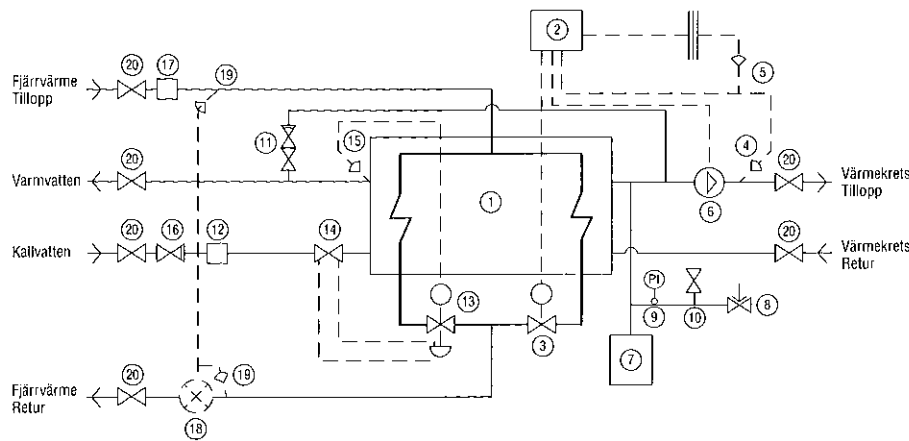
Miljömässigt är fjärrvärme en idealisk uppvärmningsform. Fjärrvärmelieferantören kan hela tiden anpassa sin produktion till det bränsle som ger billigast värme. Leverantören utnyttjar också spillvärme från elproduktion och industri. Att inte vara ensidigt beroende av en enda energikälla ökar också tryggheten och leveranssäkerheten.

Fjärrvärmelieferantörens produktionsanläggning har dessutom mycket effektiv förbränning och rökgasrening, långt mer miljövänlig än de modernaste villapannor.

Världsledande värmeväxlingsteknik – Ett tryggt val, både nu och i framtiden

Sverige är ett föregångsland på fjärrvärme och Cetetherm är en föregångare på den hetvatten- och värmeväxlingsteknik som krävs för att utnyttja fjärrvärme effektivt och ekonomiskt. Cetetherms kunnande och produkter har erövat stora marknader i bl a Europa. Laboratoriet är det första i Europa som ackrediterats för prestandaprovning av värmeväxlare. Vår anläggning i Ronneby är kort sagt ett unikt kompetenscentrum i värmeväxlingsteknik. All Cetetherms verksamhet regleras enligt kvalitetsnormen ISO 9001.

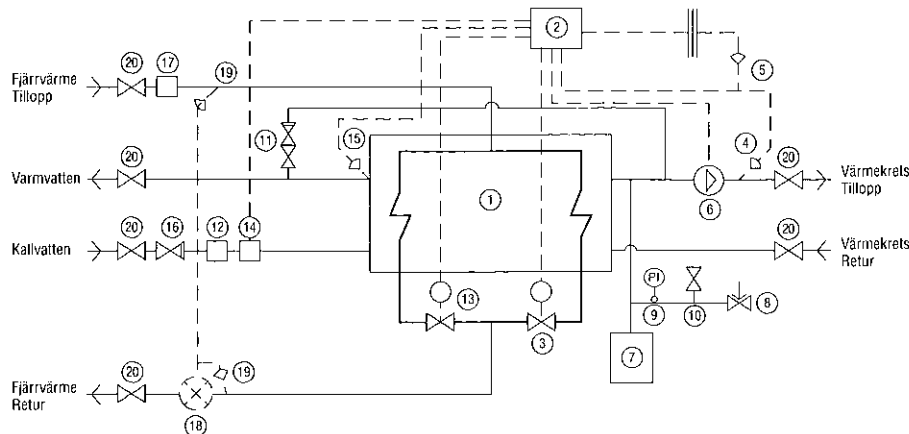
Principschema Basic U21/U31, Danfoss reglerutrustning (standard)



Ingående komponenter

1. Värmväxlare
2. Reglercentral, värme
3. Styrventil, värme
4. Framledningsgivare
5. Utegivare
- 5a. Plint för utegivare
6. Cirkulationspump, värme
7. Expansionskärl, 12 l
8. Säkerhetsventil
9. Manometer
10. Avluftningsventil
11. Påfyllningsventil, värmekrets
12. Filter, inkommande kallvatten
13. Danfoss - Temperaturregulator, varmvatten
14. Danfoss - Styrventil, varmvatten
15. Siemens - Flödesväkt, varmvatten
15. Danfoss - Termostat, varmvatten
16. Backventil, monterad i filteranslutning (12)
17. Filter, inkommande fjärrvärme
18. Passbit för energimätare
19. Anslutning för givare till energimätare (2 st)
20. Avstängningsventiler (ingår bipackade i leverans)

Principschema Basic U21/U31, Siemens reglerutrustning (extraval)



Att iaktta vid golvvärmesystem

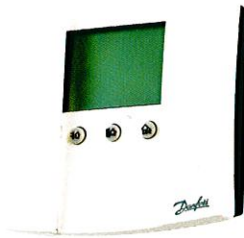
Golvvärmesystem behöver normalt cirkulationspump med större kapacitet, gärna en elektroniskt styrd. Golvvärmeflöde större än 0,30 l/s kräver speciell golvvärmeflödesmätare. (Se tillval!) Golvvärme i kombination med radiatorkrets skall ha separat styrning. Kontrollera även anvisningar från tillverkaren av golvvärmesystemet.

Cetetherm Basic U21/U31

Exempel på tillval



VVC-tillsats
(för varmvattencirkulation)



Danfoss rumspanel



Danfoss tidur



Danfoss rumsgivare



Siemens rumstemperaturgivare



Termometer



Differenstrycksregulator



Ventilrör med
säkerhetsventil



Flödesvakt för
varmvattenprioritering
(för Danfoss)



Filter för värmekrets



Adapter för flödes-
mätare, 3/4"-110



Golvvärmetsats

Cetetherm AB

Box 60, 372 21 Ronneby, Tel 0457-755 00, Fax 0457-668 30.

STOCKHOLM
Heliosvägen 10
120 30 Stockholm
Tel 08-702 96 70
Telefax 08-645 85 70

GÖTEBORG
Hulda Mellgrens gata 2
421 32 V Frölunda
Tel 031-27 98 00
Telefax 031-27 66 50

MALMÖ
Västra Kanalgatan 8
211 41 Malmö
Tel 040-23 30 90
Telefax 040-30 25 72

JÖNKÖPING/VÄXJÖ
Kungsgatan 23
352 33 Växjö
Tel 0470-34 72 88
Telefax 0470-281 41

ÖREBRO
Skäpplandsgatan 1
703 46 Örebro
Tel 019-611 04 50
Telefax 019-611 72 00

SUNDSVALL
Box 7062
850 07 Sundsvall
Tel 060-17 27 00
Telefax 060-17 22 09